



Abb./fig./
schéma/
afb./ill. 1

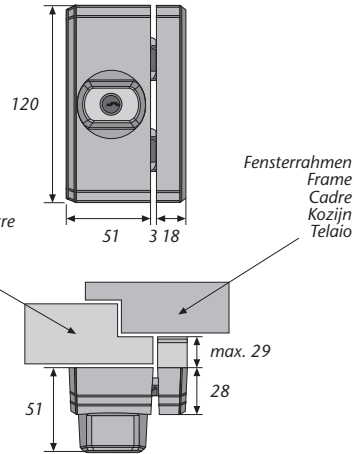
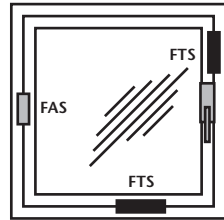
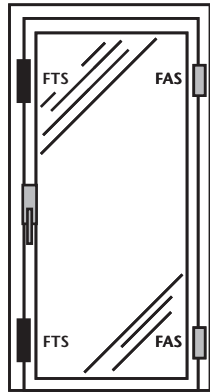


Abb./fig./
schéma/
afb./ill. 2



Ⓛ Diese Anleitung ist wie folgt untergliedert:

- | | |
|------------------------|---------------------|
| I. Allgemeine Hinweise | IV. Werkzeug |
| II. Einsatzmöglichkeit | V. Montageanleitung |
| III. Packungsinhalt | VI. Bedienung |

I. Allgemeine Hinweise

Das Fenster-Universalschloss FTS 96 ist nach den strengen Prüfanforderungen der DIN 18 104-1 und VdS 2536 anerkannt. Durch DIN Certco ist FTS 96 zertifiziert „EINBRUCHHEMMENT DIN-geprüft“. FTS 96 bietet zusätzlich Schutz gegen unberechtigtes Eindringen in ihre Räume. Gemäß DIN 18 104-1 wird empfohlen, dass pro 1 Meter Fensterhöhe rechts und links jeweils eine Zusatzsicherung montiert wird (pro Fenster). Polizei und Versicherer empfehlen dieses ebenfalls.

Die optimale Schutzwirkung erreichen Sie, wenn Sie entsprechend dieser Montage- und Bedienungsanleitung vorgehen. Die Befestigungsschrauben sollten zur Vermeidung von Überdrehung mit einem geeigneten Werkzeug eingeschraubt und von Hand angezogen werden. Ausschließlich ABUS-Befestigungsmaterial einsetzen.

Für eventuell auftretende Verletzungen bzw. Schäden, die bei der Montage und/oder durch unsachgemäße Handhabung entstehen, übernimmt der Hersteller keine Haftung!

Ein Zugang des gesamten Objektes muss von außen mittels Schlüssel zu öffnen sein.

II. Einsatzmöglichkeit

FTS 96 wird auf der Griffseite des Fensters oder der Fenstertür montiert und eignet sich für alle gängigen nach innen öffnende Fenster/Fenstertüren mit Dreh- oder Dreh-Kipp-Beschlägen (Abb. 1). Die Montage kann auf den Werkstoffen Kunststoff, Holz oder Alu erfolgen. Die Fenster/Fenstertüren können nach rechts oder links öffnen.

FTS 96 wird grundsätzlich auf der Innenseite montiert, der Schlosskasten auf dem Fensterflügel und der Schließkasten auf dem Rahmen.

Bei schlechten Befestigungsmöglichkeiten (Weichholz- oder Kunststofffenster) sollten mehrere Sicherungen und zusätzlich Befestigungsmittel (Befestigungsanker oder Verbundmörtel) eingesetzt werden. Hierzu verwenden Sie bitte den ABUS-Befestigungsanker BA (Kunststoff-, Weichholz-, Alufenster) oder alternativ das ABUS-Befestigungsset IM 100 (Kunststofffenster). Zu IM 100 benötigen Sie einen geeigneten Verbundmörtel, z.B. der Marke Fischer FIS VS 150C, Hilti HFX oder ein ähnliches Produkt. ABUS BA und ABUS IM 100 sowie Verbundmörtel sind im Handel erhältlich.

Die in Abb. 2 zusätzlich gezeigten ABUS-Produkte (FAS) sind ebenfalls im Handel erhältlich.

III. Packungsinhalt (Abb. 3)

- 1 Schlosskasten
- 1 Schließkasten
- 1 Anschraubleiste
- 1 Abdeckhaube Schlosskasten
- 1 Abdeckhaube Schließkasten
- 2 Unterlegscheiben keilförmig
- 1 Satz Unterlagen für Rahmenleiste je 1 x 1, 2, 4, 8 mm
- Schrauben:

8 Stück 5,5 x 60 mm	1 Stück M6 x 35 mm
2 Stück 4,2 x 16 mm	3 Stück M6 x 25 mm
2 Stück 4,2 x 9,5 mm	

IV. Montagewerkzeug

- Kreuzschlitzschraubendreher
- Schlitzschraubendreher
- Bohrmaschine
- Feile, Säge zum Kürzen der Schrauben, ggf. Schraubstock
- 1 Inbusschlüssel SW 4

Bohrtabelle

für Schrauben Ø	In Holz und Kunststoff ohne Metalleinlage Bohrer Ø	In Alu und Kunststoff mit Metalleinlage Bohrer Ø
5,5 mm	4 mm	4,5 mm
4,2 mm	3 mm	3 mm

Ⓒ These instructions are organised in the following sections:

- | | |
|-------------------------|------------------------------|
| I. General instructions | IV. Tools |
| II. Possible uses | V. Installation instructions |
| III. Pack contents | VI. Operation |

I. General instructions

The universal window lock FTS 96 is recognised as complying with the strict test requirements of DIN 18 104-1 and VdS 2536. FTS 96 is certified by DIN Certco as "BURGLAR RETARDANT DIN tested". FTS 96 offers additional protection from unauthorised intruders in your rooms. DIN 18 104-1 recommends that an additional security device should be fitted on the left and right for every meter in height (per window). The police and insurance companies also give the same recommendation.

Optimum protection can be achieved by proceeding according to these installation and operation instructions. To prevent the risk of overtightening, the fastening screws should be screwed in using a suitable tool and tightened by hand. Only use ABUS fastening material.

The manufacturer does not assume any liability for possible injuries or damages caused during installation and/or by incorrect handling!

II. Application

FTS 96 is mounted on the handle side of the window or French door and is suitable for all common windows/French doors opening to the inside with turn or turn-and-tilt hardware (fig. 1).

The lock can be fitted to wood, PVC or aluminium. The windows/French doors can open to the right or left.

FTS 96 is always fitted on the inside, with the lock case on the casement and the striking plate on the frame.

In poor fixture conditions (soft or hollow or foam base and PVC windows with and without metal inlay and wooden windows) and/or good possibilities for intrusion from the outside, more security devices and additional fastenings should be used (composite mortar or fixing bolts). If the frame itself is too weak for sensible retrofitting, it may be necessary for example to reinforce the frame.

To do so, please use the ABUS fixing bolt BA or alternatively for PVC frames, the ABUS fastening set IM 100. For IM 100 you need a suitable composite mortar, e.g. Fischer FIS VS 150C or similar. ABUS BA and ABUS IM 100 are available from retail stores together with composite mortar.

The ABUS products (FAS) shown in fig. 2 are also available from retail stores.

III. Pack contents (fig. 3)

- 1 lock case
- 1 striking plate
- 1 screw-on strip
- 1 cover cap for lock case
- 1 cover cap for locking case
- 2 wedge-shaped washers
- 1 set of spacers for the frame strip 1 x 1, 2, 4, 8 mm each
- Screws:

8 each 5.5 x 60 mm
2 each 4.2 x 16 mm
2 each 4.2 x 9.5 mm
1 each M6 x 35 mm
3 each M6 x 25 mm

IV. Installation tools

- Phillips screwdriver
- Slotted recess screwdriver
- Drill
- Saw, file for shortening the screws, possibly vice
- 1 hex key, width across flats 4

Drilling table

for screws Ø	in wood and PVC without metal inlay drill bit Ø	in aluminium and PVC with metal inlay drill bit Ø
5.5 mm	4 mm	4.5 mm
4.2 mm	3 mm	3 mm

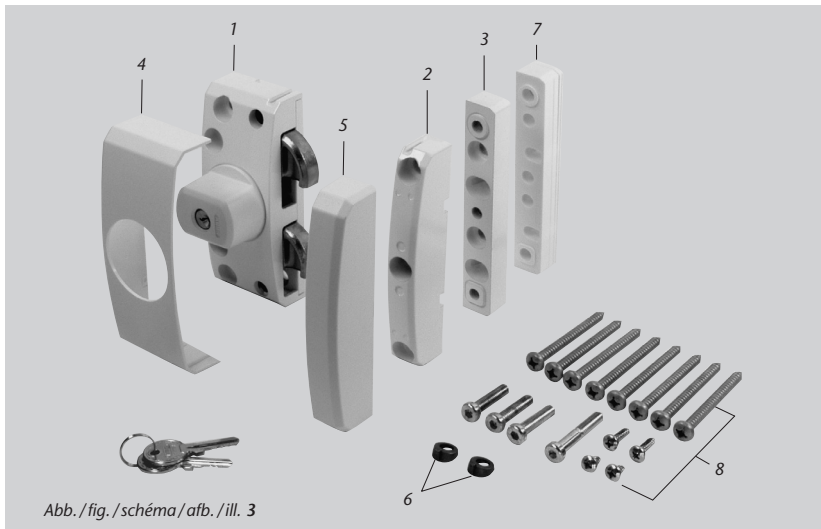


Abb./fig./schéma/afb./ill. 3



Security Tech Germany

(F) Instructions de montage pour serrure de fenêtre universelle ABUS FTS 96
(NL) Montage- en gebruiksaanwijzing voor ABUS universeel bijzetslot FTS 96
(I) Istruzioni di montaggio ed uso della serratura universale per finestre ABUS FTS 96



anerkannt



ENBRUICSAANWIJZING
 Geprüft



B 5351
 GEPROFT
 0948 0007 001

classificatie	manuele test	inbraakwerendheidsklasse NEN5096/ENV1630	contacttijd/ gereedchapstest	gebruik BA-anker houten kozijnen kunststof kozijnen	
	zelfstandig	RC 3	5 min./B	 zonder ABUS bevestigingsanker	 in combinatie met ABUS bevestigingsanker

(F) Ce manuel comporte les chapitres suivants:

- | | |
|-----------------------------|----------------------------|
| I. Conseils d'ordre général | IV. Outillage |
| II. Application | V. Instructions de montage |
| III. Liste de colisage | VI. Utilisation |

I. Conseils d'ordre général

La serrure de fenêtre universelle FTS 96 satisfait aux exigences de contrôle sévères des normes DIN 18 104-1 et VdS 2536. Le certificat DIN indique que FTS 96 a obtenu la qualification «anti-effraction DIN». FTS 96 offre en plus une protection contre les intrusions par effraction dans votre logement. Selon la norme DIN 18 104-1, il est recommandé de monter une sécurité complémentaire par mètre de hauteur de fenêtre, à gauche comme à droite (par fenêtre). La police et les compagnies d'assurance le recommandent également.

Pour un effet de protection optimal, suivez les instructions de ce manuel d'installation et d'utilisation. Afin d'éviter un serrage abusif, vissez et serrez les vis de fixation à la main et avec un outillage adéquat. Utilisez exclusivement des accessoires ABUS.

Le fabricant n'assume aucune responsabilité pour d'éventuels blessures ou dégâts causés pendant l'installation et/ou par suite de manipulations inappropriées!

L'ensemble doit être accessible de l'extérieur afin de l'ouvrir au moyen d'une clé.

II. Application

FTS 96 est monté du côté de la poignée de la fenêtre ou de la porte-fenêtre et convient pour toutes les fenêtres/portes-fenêtres courantes, ouvrant vers l'intérieur et pourvues de quincaille battante ou oscillo-battante (schéma 1). L'installation peut être effectuée sur des châssis en bois, en PVC ou en aluminium. Les fenêtres/portes-fenêtres peuvent s'ouvrir à gauche ou à droite.

FTS 96 est monté en principe du côté intérieur, la gâche sur l'ouvrant et la serrure sur le dormant.

En cas de possibilités de fixation défavorables (fenêtres en bois ou en PVC), plusieurs sécurités et des fixations supplémentaires (plots d'ancrage ou mortier) doivent être prévues.

Pour cela, utilisez l'ancrage de fixation ABUS BA (pour fenêtres en PVC, en bois tendre ou en aluminium) ou l'ensemble de fixation ABUS IM 100 (pour fenêtres en PVC). Pour IM 100, un mortier approprié est requis, par exemple FIS VS 150C de la marque Fischer, HFX de la marque Hilti ou un produit similaire. ABUS BA et ABUS IM 100 ainsi que le mortier de fixation sont disponibles dans le commerce.

Les produits ABUS complémentaires illustrés en schéma 2 (FAS) sont également disponibles dans le commerce.

III. Liste de colisage (schéma 3)

- 1 boîtier
- 1 gâche
- 1 platine de fixation
- 1 cache pour boîtier
- 1 cache pour gâche
- 2 entretoises coniques
- 1 ensemble d'entretoises pour dormant chacun 1 x 1, 2, 4, 8 mm
- Vis:

8 pièces 5,5 x 60 mm	1 pièce M6 x 35 mm
2 pièces 4,2 x 16 mm	3 pièces M6 x 25 mm
2 pièces 4,2 x 9,5 mm	

IV. Outillage de montage

- Tournevis cruciforme
- Tournevis plat
- Perceuse
- Lime, scie pour raccourcir les vis, tournevis
- 1 clé à six-pans SW 4

Tableau de perçage

pour vis de Ø	dans châssis bois et PVC sans armature métallique foret Ø	dans châssis aluminium et PVC avec armature métallique foret Ø
5,5 mm	4 mm	4,5 mm
4,2 mm	3 mm	3 mm

(NL) Deze montage- en gebruiksaanwijzing is als volgt onderverdeeld:

- | | |
|------------------------------|------------------------|
| I. Algemeen | IV. Gereedschap |
| II. Toepassingsmogelijkheden | V. Montage-instructies |
| III. Verpakking inhoud | VI. Gebruik |

I. Algemeen

Bijzetgrendel voor naar binnen draaiende draai/kiep elementen. FTS 96 is volgens keuringseisen NEN 5096 SKG gecertificeerd.

De FTS 96 biedt daarnaast bescherming tegen onbevoegd binnendringen van uw woning. Advies: monteer aan de sluitzijde voor maximale veiligheid 2 stuks per 1 meter raamhoogte. Op kunststof zonder metalen kern dient u dit slot in combinatie met ABUS BA bevestigingsanker te monteren. Optioneel verkrijgbaar, zie voor montage in de handleiding van BA.

Optimale veiligheid wordt bereikt door nauwkeurig opvolgen van deze montage- en gebruiksaanwijzing. Om overexpansie of doldaaien van de bevestigingsschroeven te vermijden, draait u handmatig en met passend gereedschap de schroeven vast.

Voor eventueel verwondingen en/of schade tijdens montage en/of door ondeskundig gebruik ontstaan, aanvaardt de fabrikant geen aansprakelijkheid!

II. Toepassingsmogelijkheden

De FTS 96 wordt aan de sluitzijde van het raam of deur gemonteerd en is geschikt voor alle gangbare naar binnen draaiende ramen en deuren met draai/(kiep)-beslag (afb. 1). De montage kan op de materialen hout, kunststof of aluminium worden uitgevoerd. De ramen/deuren kunnen naar rechts of links opengaan.

FTS 96 wordt principe uitsluitend aan de binnenkant gemonteerd; de slotkast op het raam of de deur en de sluitkast op het kozijn.

Bij slechte bevestigingsmogelijkheden (zacht hout of kunststof) dienen meerdere beveiligingen en extra beveiligingsmaterialen te worden toegepast. Hiervoor kunt u het **ABUS-bevestigingsanker BA** (zacht hout, kunststof, aluminium) of de **ABUS-bevestigingsset IM 100** (kunststof) gebruiken. Voor de IM 100 heeft u een geschikt chemisch anker, bijv. Fischer FIS VS 150C, Hilti HFX of vergelijkbaar. ABUS BA, ABUS IM 100 en chemische ankers zijn in de handel verkrijgbaar.

De in afb. 2 weergegeven ABUS-producten (FAS) zijn ook in de handel verkrijgbaar.

III. Verpakking inhoud (afb. 3)

- 1 slotkast
- 1 sluitkast
- 1 montageplaat
- 1 afdekkap slotkast
- 1 afdekkap sluitkast
- 2 wigvormige opvullingen
- 1 set opvulplaatjes 1 x 1, 2, 4, 8 mm (elk 1 stuk)
- Schroeven/bouten:

8 stuks 5,5 x 60 mm
2 stuks 4,2 x 16 mm
2 stuks 4,2 x 9,5 mm
1 stuks M6 x 35 mm
3 stuks M6 x 25 mm

IV. Montagegereedschap

- Kruiskopschroevendraaier
- Sleufschroevendraaier
- Boormachine
- Vijl, zaag voor het inkorten van de schroeven, evt. bankschroef
- 1 inbusleutel 4 mm

Boortabel

voor schroeven Ø	in hout en kunststof zonder metalen kern boor Ø	in aluminium en kunststof met metalen kern boor Ø
5,5 mm	4 mm	4,5 mm
4,2 mm	3 mm	3 mm

(I) Queste istruzioni si suddividono nel modo seguente:

- | | |
|---------------------------------|----------------------------|
| I. Istruzioni generali | IV. Attrezzi |
| II. Possibilità d'impiego | V. Istruzioni di montaggio |
| III. Contenuto della confezione | VI. Uso |

I. Istruzioni generali

La sicura per cerniere di finestre FTS 96 è conforme ai severi requisiti di controllo della DIN 18 104-1 e della VdS 2536. Con la DIN Certco essa è certificata come «ANTISCASSO conf. DIN». La FTS 96 garantisce una protezione in più a difesa della Vostra casa. Secondo DIN 18 104-1 si consiglia di montare per ogni metro di altezza della finestra, una sicura supplementare sul lato destro e una sul lato sinistro (per ogni finestra). Anche la polizia e le compagnie d'assicurazione consigliano tali misure.

Si può ottenere una protezione ottimale, procedendo secondo queste istruzioni di montaggio ed uso. Le viti di fissaggio, per evitare un serraggio eccessivo, devono essere avvitate con un utensile adatto e poi serrate a mano. Impiegare esclusivamente materiale di fissaggio ABUS.

Per eventuali ferimenti e/o danni, che si verificano durante il montaggio e/o per maneggio indebito, il produttore non si assume alcuna responsabilità!

II. Possibilità d'impiego

La FTS 96 viene montata sul lato della cerniera della finestra o della porta-finestra ed è adatta per tutte le normali finestre e porte-finestre che si aprono verso l'interno, con ferramenti girevoli o girevoli - a bilico (ill. 1). Si può montare la FTS 96 su legno, plastica o alluminio.

Le finestre/porte-finestre possono aprirsi verso destra o verso sinistra.

Di solito la FTS 96 viene montata all'interno, la lamiera del battente sul battente della finestra ed il listello del telaio sul telaio.

Se le possibilità di fissaggio sono scadenti (sottofondo morbido o vuoto o riempito con espanso e finestre in plastica con o senza inserto metallico e finestre in legno) e le possibilità di effrazione dall'esterno sono buone, si dovrebbero utilizzare più sicure e mezzi di fissaggio supplementari (**malta o avvitamento passante o bullone di fissaggio**).

Se i telai stessi sono troppo deboli, per poterli allestire adeguatamente in un secondo tempo, potrebbe essere consigliabile rinforzare, per esempio, i telai stessi.

Allo scopo utilizzare per favore il **bullone di fissaggio ABUS BA** o come alternativa, nel caso di telai in plastica, il **kit di fissaggio ABUS IM 100**. Per il IM 100 serve una malta adatta, p.e. della marca Fischer FIS VS 150C o un prodotto simile. ABUS BA e ABUS IM 100 come anche la malta si possono acquistare.

I prodotti ABUS mostrati inoltre nell'ill. 2 (FAS) sono anche reperibili in commercio.

III. Contenuto della confezione (ill. 3)

- 1 scatola della serratura
- 1 cassa della serratura
- 1 listello da avvitare
- 1 coperchietto della scatola della serratura
- 1 coperchietto della cassa della serratura
- 2 rondelle cuneiformi
- 1 kit di spessori per listello del telaio 1 x 1, 2, 4, 8 mm ciascuno
- Viti:

2 viti da 5,5 x 60 mm	1 vite M6 x 35 mm
2 viti da 4,2 x 16 mm	3 viti M6 x 25 mm
2 viti da 4,2 x 9,5 mm	

IV. Attrezzi da montaggio

- cacciavite a croce
- cacciavite per viti a testa intagliata
- trapano
- lima, sega per accorciare le viti, in caso moresa
- 1 chiave ad esagono incassato SW 4

Tabella di trapanazioni

per viti Ø	in legno e plastica senza inserto metallico punta da trapano Ø	in alluminio e plastica con inserto metallico punta da trapano Ø
5,5 mm	4 mm	4,5 mm
4,2 mm	3 mm	3 mm

Abb./fig./schéma/afb./ill. 4

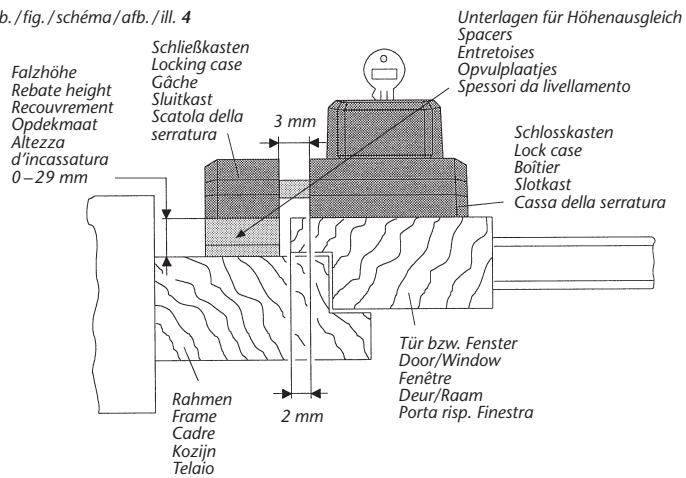


Abb./fig./schéma/afb./ill. 5

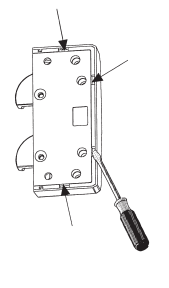


Abb./fig./schéma/afb./ill. 6

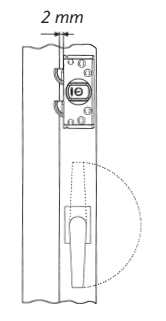


Abb./fig./schéma/afb./ill. 7

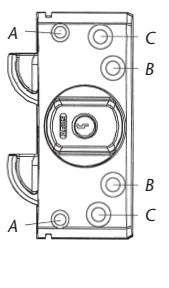


Abb./fig./schéma/afb./ill. 8

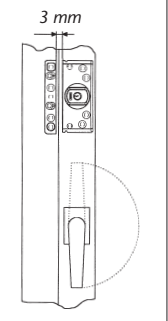


Abb./fig./schéma/afb./ill. 9

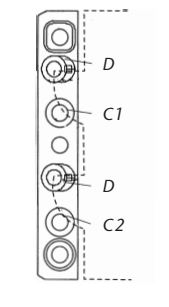


Abb./fig./schéma/afb./ill. 10

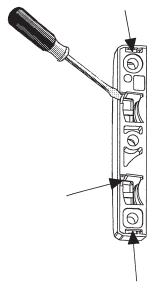


Abb./fig./schéma/afb./ill. 11

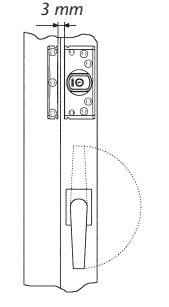
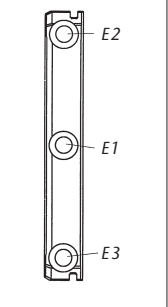


Abb./fig./schéma/afb./ill. 12



V. Montageanleitung:

Wichtige Hinweise:

1. Vor der Montage prüfen Sie bitte die Einstellung des Fensters bzw. der Fenstertür. Stellen Sie sicher, dass sich das Fenster/die Fenstertür einwandfrei öffnen und schließen lässt.
2. Messen Sie auch nach, ob die in Abb. 1 angegebenen Mindestmaße an Ihrem Fenster/Ihrer Fenstertür vorhanden sind.
3. Die Bohrlochtiefen bzw. die Schraubenlängen müssen auf die örtlichen Gegebenheiten abgestimmt werden.
4. Austreten des Bohrers bzw. der Schrauben auf der Rückseite vermeiden! Ggf. mit Bohranschlag arbeiten oder die vorhandenen Schrauben kürzen. Beim Bohren keine beweglichen Teile, Dichtungen oder Glasscheiben verletzen.

Montage:

Montage des Schlosskastens:

1. Abdeckhaube (4) vom Schlosskasten (1) durch Druck auf Rastpunkte von unten entfernen (s. Abb. 5). Riegel ausschließen.
2. Schlosskasten (1) in gewünschter Position auf Fensterflügel bzw. Türblatt anhalten, Abstand zur Kante 2 mm (s. Abb. 6).
3. Bohrposition A und B (nur bei Kunststofffenstern und -türen zusätzlich C) anzeichnen und vorbohren (s. Abb. 7 und Bohrtabelle).
4. Schlosskasten (1) anschrauben. Bohrungen A (je nach Falzhöhe) Schrauben 4,2 x 16 mm oder 4,2 x 9,5 mm (Schraubendreher mit Magnetspitze verwenden). Bohrungen B (C) Schrauben 5,5 x 60 mm.

Montage des Schließkastens:

Schlosskasten (1) und Schließkasten (2) müssen auf gleicher Ebene liegen (s. Abb. 4). Zum Ausgleich der unterschiedlichen Falzhöhen wird der Schließkasten (2) unterlegt. Hierzu dienen die Anschraubleiste (3) und/oder die Unterlagen (7).

Falzhöhe: ab 14 mm [mit Anschraubleiste (3) und ggf. Unterlagen (7)].

1. Anschraubleiste (3) (14 mm hoch) mittig auf gleiche Höhe und im parallelen Abstand von 3 mm zum Schlosskasten (1) anhalten (s. Abb. 8). Auf richtige Lage der Anschraubleiste (3) achten (s. Abb. 8 und 9).
2. Bohrpositionen C1 und C2 anzeichnen und vorbohren (s. Abb. 9 und Bohrtabelle).
3. Anschraubleiste (3) bei Bedarf (Falzhöhe größer 14 mm) mit Unterlagen (7) unterfüttern. Mit Schrauben 5,5 x 60 mm festschrauben.
4. Durch die schrägen Schraubenlöcher D im gleichen Winkel zur Wand hin schräg vorbohren (s. Bohrtabelle). Wenn dieses nicht möglich ist, so kann auch senkrecht gebohrt werden. Dann in Bohrungen D die beiden keilförmigen Unterlegscheiben (6) einlegen.
5. In Bohrungen D2 weitere Schrauben 5,5 x 60 mm einschrauben.
6. Abdeckhaube (5) vom Schließkasten (2) durch Druck auf Rastpunkte von unten entfernen (s. Abb. 10).
7. Schließkasten (2) mit 3 Schrauben M6 x 25 mm auf die Anschraubleiste (3) schrauben.

Funktion prüfen:

Riegel müssen beim Einschließen in den Schließkasten (2) frei laufen.

8. Beide Abdeckhauben aufrücken.

Falzhöhe: 0 bis 13 mm (ggf. mit Unterlagen).

1. Abdeckhaube (5) vom Schließkasten (2) durch Druck auf Rastpunkte von unten entfernen (s. Abb. 10).
2. Schließkasten (2) mittig auf gleicher Höhe und im parallelen Abstand von 3 mm vom Schlosskasten (1) anhalten (s. Abb. 11).
3. Bohrposition E1 bis E3 anzeichnen (s. Abb. 12) und vorbohren (s. Bohrtabelle).
4. Schließkasten (2) bei Bedarf mit Unterlagen (7) unterfüttern und mit 3 Schrauben 5,5 x 60 mm festschrauben.

Funktion prüfen:

Riegel müssen beim Einschließen in den Schließkasten (2) frei laufen.

5. Beide Abdeckhauben aufrücken.

VI. Bedienung

FTS 96 lässt sich ohne Schlüssel durch Drehen des Knopfes verschließen. Zum Öffnen wird der Schlüssel benutzt.

VI. Installation instructions:

- Before installation, please check the setting of the window or French door.
- If necessary, readjust the fittings so that the window (French door) opens and closes perfectly.
- Also check whether your window/French door complies with the minimum dimensions shown in fig. 1.
- The depths of the drilled holes and screw lengths must be adjusted to the local conditions.
- Avoid the drill or screws from coming out at the back!
- Possibly work with drill stopper or shorten the existing screws.
- When drilling, do not damage any moving parts, seals or glass panes.

Installation:

Fitting the lock case:

1. Remove the cover cap (4) from the lock case (1) from below by pressing on the catch points (see fig. 5). Undo the locking bolt.
2. Hold the lock case (1) in the required position against the window casement or door, at a distance of 2 mm to the edge (see fig. 6).
3. Mark and pre-drill hole position A and B (for PVC windows and doors also C) (see fig. 7 and drilling table).
4. Screw on lock case (1). For holes A (depending on rebate height), use screws 4.2 x 16 mm or 4.2 x 9.5 mm (screwdriver with magnetic tip). Holes B (C) screws 5.5 x 60 mm.

Fitting the striking plate:

The lock case (1) and striking plate (2) must be on the same level (see fig. 4). To compensate for the differing rebate heights, the striking plate (2) is lined, using the screw-on strip (3) and/or the spacers (7).

Rebate height: from 14 mm [with screw-on strip (3) and possibly shims (7)].

1. Hold the screw-on strip (14 mm high) on the same level and at a parallel distance of 3 mm to the lock case (1) (see fig. 8). Ensure that the screw-on strip (3) is in the right position (see fig. 8 and 9).
2. Mark and pre-drill bore holes C1 and C2 (see fig. 9 and drilling table).
3. Line screw-on strip (3) with spacers (7) if necessary (rebate height larger than 14 mm). Screw tight with screws 5.5 x 60 mm.
4. Drill in the middle through the slanting screw holes D at the same angle to the wall (see drilling table). If this is not possible, drill vertically. Then place the two wedge-shaped washers (6) in holes D.
5. Screw 2 more screws 5.5 x 60 mm into holes D.
6. Remove the cover cap (5) from the striking plate (2) from below by pressing on the catch points (see fig. 10).
7. Screw striking plate (2) to screw-on strip with 3 screws M6 x 25 mm.

Check function:

Locking bolt must run freely into the striking plate (2) when closing.

8. Press on both cover caps.

Rebate height: 0 to 13 mm (possibly with shims).

1. Remove the cover cap (5) from the striking plate (2) from below by pressing on the catch points (see fig. 10).
2. Hold striking plate (2) centrally on the same level and at a parallel distance of 3 mm to the lock case (1) (see fig. 11).
3. Mark and pre-drill holes position E1 to E3 (see fig. 12) (see drilling table).
4. Line striking plate (2) with spacers (7) if necessary and screw tight with 3 screws 5.5 x 60 mm.

Check function:

Locking bolt must run freely into the striking plate (2) when closing.

5. Press on both cover caps.

VI. Operation

FTS 96 can be locked without a key by turning the knob. Open with the key.

Ⓕ V. Instructions de montage:

Indications importantes:

1. Avant l'installation, contrôlez le réglage de la fenêtre ou de la porte-fenêtre. Assurez-vous que la fenêtre/porte-fenêtre ouvre et ferme parfaitement.
2. Vérifiez si votre fenêtre/porte-fenêtre comporte les dimensions minimales indiquées en schéma 1.
3. Les profondeurs de perçage ou les longueurs de vis doivent être adaptées aux conditions locales.
4. Évitez le dépassement de perçage ou de vis sur la face arrière! Utilisez le cas échéant une butée de perçage ou raccourcissez les vis de fixation. Lors du perçage, évitez d'endommager les éléments mobiles, les joints ou les vitres.

Montage du boîtier:

1. Déposez le cache du boîtier (1) par le bas en appuyant sur des points d'appui (voir schéma 5). Déverrouillez les pènes.
2. Maintenez le boîtier (1) dans la position désirée sur le vantail ou sur l'encadrement la fenêtre. Distance du bord 2 mm (voir schéma 6).
3. Tracez et préforez les fixations de vis A et B (et C, uniquement sur des fenêtres et portes-fenêtres en PVC) (voir schéma 7 et tableau de perçage).
4. Fixez le boîtier (1). Fixations de vis A: (en fonction de la hauteur de rainure) vis de 4,2 x 16 mm ou de 4,2 x 9,5 mm (utilisez un tournevis à tête aimantée). Fixations de vis B (C): vis de 5,5 x 60 mm.

Montage de la gâche:

Le boîtier (1) et la gâche (2) doivent se trouver à la même hauteur (voir schéma 4). Pour égaliser les différentes hauteurs du recouvrement la gâche (2) doit être rehaussé. C'est à cela que servent la platine de fixation (3) et/ou les entretoises (7).

Recouvrement: supérieure à 14 mm [avec platine de fixation (3) et éventuellement des entretoises (7)].

1. Maintenez la platine de fixation (3) (d'une hauteur de 14 mm) centrée, à la même hauteur et à une même distance de 3 mm en parallèle au boîtier (1) (voir schéma 8). Assurez-vous de la bonne position de la platine de fixation (3) (voir schéma 8 et 9).
2. Tracez et préforez les fixations de vis C1 et C2 (voir schéma 9 et tableau de perçage).
3. Rehaussez selon les besoins (profondeur de rainure supérieure à 14 mm) la platine de fixation (3) au moyen des entretoises (7). Fixez-la avec des vis de 5,5 x 60 mm.
4. Préforez de biais dans le même angle et au travers des fixations de vis D dans la paroi (voir tableau de perçage). Si cela s'avère impossible, forez dans le sens perpendiculaire. Dans ce cas, posez les entretoises coniques (6) dans les trous de fixation D.
5. Installez d'autres vis de 5,5 x 60 mm dans les fixations D2.
6. Déposez le cache (5) de la gâche (2) par le bas en appuyant sur les points d'appui (voir schéma 10).
7. Fixez la gâche (2) sur la platine de fixation (3) avec 3 vis M6 x 25 mm.

Contrôlez le bon fonctionnement: Lors de la fermeture, les pènes doivent coulisser librement dans le boîtier de gâche (2).

8. Clipsez les deux caches.

Recouvrement: 0–13 mm (éventuellement avec entretoises)

1. Déposez le cache (5) de la gâche (2) par le bas en appuyant sur des points d'appui (voir schéma 9).
2. Maintenez la platine de fixation (2) centrée, à la même hauteur et à une même distance de 3 mm en parallèle au boîtier (1) (voir schéma 11).
3. Tracez les fixations de vis E1 à E3 (voir schéma 12) et préforez (voir tableau de perçage).
4. Ajustez la hauteur de la gâche (2) selon les besoins avec des entretoises (7) et fixez-le avec 3 vis de 5,5 x 60 mm.

Contrôlez le bon fonctionnement: Lors de la fermeture, les pènes doivent coulisser librement dans la gâche (2).

5. Clipsez les deux caches.

VI. Utilisation: La fermeture de FTS 96 s'effectue sans clé, en tournant le bouton. Pour l'ouverture, la clé est requise.

Ⓖ V. Montage-instructies:

Belangrijke opmerkingen:

- Voor de montage dient u de afstelling van het raam resp. deur te controleren. Stel evt. het beslag opnieuw in, zodat het correct functioneert.
- Meet ook na of de in afb. 1 aangegeven minimum afmetingen daadwerkelijk op uw raam/deur beschikbaar zijn.
- De boordieptes en schroeflengtes moeten aan het gevelement aangepast worden.
- Voorkom doorboren en/of -schroeven. Evt. met een booraanslag werken, kortere schroeven kopen of inkorten. Bij het boren geen bewegende delen, afdichtingen of glas beschadigen.

Montage van de slotkast:

1. De afdekkap (4) van de slotkast (1) door druk op de vergrendelingspunten van onder af verwijderen (zie afb. 5). Schoten uit de slotkast draaien.
2. Slotkast (1) op de gewenste positie op het raam/de deur plaatsen. Afstand t.o.v. de raamkant resp. deurkant 2 mm (zie afb. 6).
3. Boorpositie A en B (bij kunststof ook C) aftekenen en voorboren (zie afb. 7 en boortabel).
4. Slotkast (1) monteren. Boorgaten A (afhankelijk van de opdekmaat) met schroeven 4,2 x 16 mm of 4,2 x 9,5 mm (schroevendraaier met magneetpunt gebruiken) / boorgaten B (C) met schroeven 5,5 x 60 mm.

Montage van de sluitkast:

Slotkast (1) en sluitkast (2) moeten op hetzelfde niveau liggen (zie afb. 4). Ter compensatie van de verschillende opdekmaten wordt de sluitkast (2) opgevuld. Hiervoor dient de montageplaat (3) en evt. opvulplaatjes (7).

Opdekmaat > 14 mm

1. Montageplaat (3) (14 mm) in het midden op dezelfde hoogte en op 3 mm afstand evenwijdig aan de slotkast (1) tegen het kozijn plaatsen (zie afb. 8). Op de juiste positie van de montageplaat (3) letten (zie afb. 8 en 9).
2. Boorgaten C1 en C2 aftekenen en voorboren (zie afb. 9 en boortabel).
3. Montageplaat (3) indien nodig (opdekmaat > 14 mm) met opvulplaatjes (7) uitvullen en m.b.v. de schroeven 5,5 x 60 mm monteren.
4. De schuine schroefgaten D in dezelfde hoek voorboren (zie boortabel). Wanneer een schuine schroefverbinding niet mogelijk is, kan m.b.v. de wigvormige opvullingen (6) in de schroefgaten D ook recht worden geschroefd.
5. In de boorgaten D2 nog meer schroeven 5,5 x 60 mm monteren.
6. Afdekkap (5) van de sluitplaat (2) door druk op de vergrendelingspunten van onder af verwijderen (zie afb. 10).
7. Sluitplaat (2) m.b.v. 3 bouten M6 x 25 mm op de montageplaat monteren (3).

Werking controleren:

De schoten moeten bij het vergendelen vrij in de sluitplaat (2) lopen.

8. Afdekkappen op de slot- en sluitkast drukken.

Opdekmaat 0 tot 13 mm

1. Afdekkap (5) van de sluitkast (2) door druk op de vergrendelingspunten van onder af verwijderen (zie afb. 10).
2. Sluitplaat (2) in het midden op dezelfde hoogte en op 3 mm afstand evenwijdig aan de slotkast (1) tegen het kozijn (zie afb. 11).
3. Boorpositie E1 tot E3 aftekenen (zie afb. 12) en voorboren (zie boortabel).
4. Sluitkast (2) indien nodig met opvulplaatjes (7) uitvullen en m.b.v. 3 schroeven 5,5 x 60 mm monteren.

Werking controleren:

De schoten moeten bij het vergendelen vrij in de sluitplaat (2) lopen.

5. Afdekkappen op de slot- en sluitkast drukken.

VI. Gebruik

FTS 96 kan zonder sleutel m.b.v. de draaiknop vergrendeld worden. Voor het ontgrendelen is de sleutel nodig.

① V. Istruzioni per il montaggio:

Avvertenze importanti:

- Prima del montaggio verificare per favore la regolazione della finestra resp. della porta finestra.
- Se necessario registrare nuovamente i ferramenti affinché la finestra (la porta-finestra) si chiuda e si apra perfettamente.
- Verificare anche che le misure minime indicate nell'ill. 1 esistano nelle vostre finestre/ porte-finestre.
- Le profondità per trapanare i fori, resp. le lunghezze delle viti devono essere adattate alle condizioni particolari.
- Evitare che la punta del trapano resp. la vite fuoriesca dall'altra parte!
Se necessario lavorare con arresto del trapano o accorciare le viti.
- Quando si trapanano, non danneggiare parti mobili, guarnizioni o vetri.

Montaggio:

Montaggio della scatola della serratura:

1. Togliere il coperchietto (4) dalla scatola della serratura (1) premendo sui punti di incastro dal basso (vedi ill. 5). Aprire il chiovisstello.
2. Tenere la scatola della serratura (1) nella posizione desiderata sul battente della finestra resp. della porta, distanza dal bordo 2 mm (vedi ill. 6).
3. Disegnare fori di trapanazione A e B (con finestre e porte in plastica anche C) e trapanare (vedi ill. 7 e tabella trapanazioni).
4. Avvitare la scatola della serratura (1). Fori A (secondo altezza d'incastro) viti 4,2 x 16 mm o 4,2 x 9,5 mm (usare cacciavite con punta magnetica). Fori B (C) viti 5,5 x 60 mm.

Montaggio della cassa della serratura:

Scatola della serratura (1) e cassa della serratura (2) devono stare sullo stesso livello (vedi ill. 4) Per compensare le diverse altezze di incastro, sotto la cassa della serratura (2) si mettono spessori. Allo scopo si utilizzano il listello da avvitare (3) e/o gli spessori (7).

Altezza d'incassatura: a partire da 14 mm

[con listello da avvitare (3) e in caso spessori (7)].

1. Avvitare il listello (3) (alto 14 mm) centrato alla stessa altezza e tenere a distanza parallela di 3 mm rispetto alla scatola della serratura (1) (vedi ill. 8). Fare attenzione alla giusta posizione del listello da avvitare (3) (vedi ill. 8 e 9).
2. Disegnare le posizioni da trapanare C1 e C2 (vedi ill. 9 e tabella trapanazioni).
3. Se necessario (altezza d'incastro superiore a 14 mm) mettere sotto il listello da avvitare degli spessori (7). Avvitare saldamente con viti 5,5 x 60 mm.
4. Trapanare attraverso i fori obliqui per le viti D con la stessa angolatura, obliquamente rispetto alla parete (vedi tabella trapanazioni). Se non fosse possibile, si può trapanare anche perpendicolarmente. Poi mettere nei fori D le due rondelle a cuneo (6).
5. Nei fori D2 avvitare altre viti 5,5 x 60 mm.
6. Rimuovere il coperchietto (5) dalla cassa della serratura (2) premendo sui punti di incastro dal basso (vedi ill. 10).
7. Avvitare la cassa della serratura (2) con 3 viti M6 x 25 al listello (3).

Controllare il funzionamento: I chiovisstelli devono poter scorrere liberamente quando si chiudono nella cassa della serratura (2).

8. Applicare premendo i due coperchietti (4 e 5).

Altezza di incastro: da 0 a 13 mm (se necessario con spessori).

1. Rimuovere il coperchietto (5) dalla cassa della serratura (2) premendo sui punti di incastro dal basso (vedi ill. 10).
2. Tenere la cassa della serratura (2) centrata alla stessa altezza e a distanza parallela di 3 mm dalla scatola della serratura (1) (vedi ill. 11).
3. Disegnare posizioni di trapanazione da E1 a E3 (vedi ill. 12) e trapanare (vedi tabella trapanazioni).
4. Se necessario mettere sotto alla cassa della serratura (2) spessori (7) e avvitare saldamente con 3 viti 5,5 x 60 mm.

Controllare il funzionamento: I chiovisstelli devono poter scorrere liberamente quando si chiudono nella cassa della serratura (2).

5. Applicare premendo i due coperchietti (4 e 5).

VI. Uso

FTS 96 si può chiudere senza chiave, girando il pomello (in caso impostare il codice). Per aprire, si usa la chiave.